

GUÍA DE PLANEACIÓN DE SISTEMAS AISLADOS

Opciones de sistemas eléctricos
aislados en hospitales



PROTECCIÓN A PACIENTES Y STAFF

Con soluciones de sistemas aislados del líder en seguridad eléctrica.

Normas tales como la NFPA 99 y NOM-001-SEDE requieren sistemas aislados en todas las áreas consideradas “lugares de procedimientos húmedos” en instalaciones de atención a la salud. Los Sistemas Eléctricos Aislados ofrecen una invaluable ventaja en la detección temprana de fallas a tierra, lo que permite que los sistemas críticos permanezcan en funcionamiento en una condición de falla simple.

Los tableros de aislamiento de Bender proveen alimentación aislada a los sistemas de aislamiento en las salas de operaciones y en otras áreas críticas. Utilizando lo último en tecnología, el equipo Bender asegura que las fallas a tierra sean detectadas y localizadas rápida y automáticamente, en cumplimiento con requerimientos de las últimas normas y códigos.

Bender provee seguridad eléctrica avanzada para los hospitales, incluyendo:

- Lo último en tecnología de monitoreo del aislamiento de línea, proveyendo en avanzada alarmas de fallas a tierra que ayudan a reducir el tiempo muerto y por lo tanto incrementan la eficiencia operacional
- Alarmas suplementarias que incluyen la carga del transformador, la temperatura, y el voltaje, para mitigar el riesgo de descargas eléctricas y fuego
- Localización de fallas a tierra en los derivados, rápida y automáticamente se localiza el equipo fallado mientras el sistema permanece en funcionamiento
- Inmediata notificación al staff del hospital, con modernos módulos de comunicación digitales que se conectan a redes Ethernet y Modbus
- Una completa solución de tableros de aislamiento modulares con una fácil actualización e instalación
- Tableros de aislamiento diseñados en estricto cumplimiento con códigos y normas, incluyendo, NFPA 99, NFPA 70, CSA Z32, UL 1047, NOM-001-SEDE* y más



SERVICIOS PARA SISTEMAS ELÉCTRICOS AISLADOS

Los servicios de Bender ofrecen amplios beneficios para asegurar un óptimo desempeño de su Sistema Eléctrico Aislado incluyendo:

- Servicios completos para nuevos Sistemas Eléctricos Aislados sin importar el fabricante
- Entrenamiento al staff del hospital para asegurar el entendimiento, uso y cuidado del Sistema Eléctrico Aislado
- LIM (Monitor de aislamiento de línea), actualizaciones del software (Actualizaciones del Software aplican únicamente al equipo manufacturado por BENDER)
- Pruebas efectuadas utilizando el instrumento de prueba LT3000, líder del mercado
- Tabla de solución de problemas de alarma
- Documentación electrónica disponible para cumplir con auditorias
- Pruebas y evaluación bianual requerida por la NFPA 99, NEC y por otras agencias acreditadas
- Evaluación y pruebas en cumplimiento con la NFPA 99 y NEC (certificación NOM-001-SEDE* en tramite) respecto a los Sistemas Eléctricos Aislados
- Mantenimiento y retrofits de equipo obsoleto
- Servicios de ingeniería especializada provistos por personal calificado
- Cobertura Nacional

La prueba y evaluación de su Sistema Eléctrico Aislado incluye:

- Mediciones de corriente peligrosa y cálculo de la impedancia del sistema
- Prueba de tensión a tierra de los receptáculos
- Prueba de continuidad de tierra
- Verificación de la polaridad de los receptáculos
- Verificación de la funcionalidad del LIM vía prueba externa
- Verificación del voltaje de contacto de las superficies metálicas expuestas
- Verificación de los pares de apriete de las terminales de los interruptores

Tablero de aislamiento Bender



Monitor de Aislamiento de línea de Bender



El LIM2010 de BENDER es ideal como retrofit sin importar la marca y modelo de los LIMs a reemplazar. Para la mayoría de las aplicaciones, sin hacer cortes y con simples instrucciones, se facilita un rápido cambio. Automáticamente se auto-calibra y se autoverifica.

Instrumento de prueba LT3000 de Bender



Configuración básica

Requerimientos de la NFPA 99 y la NOM-001-SEDE*



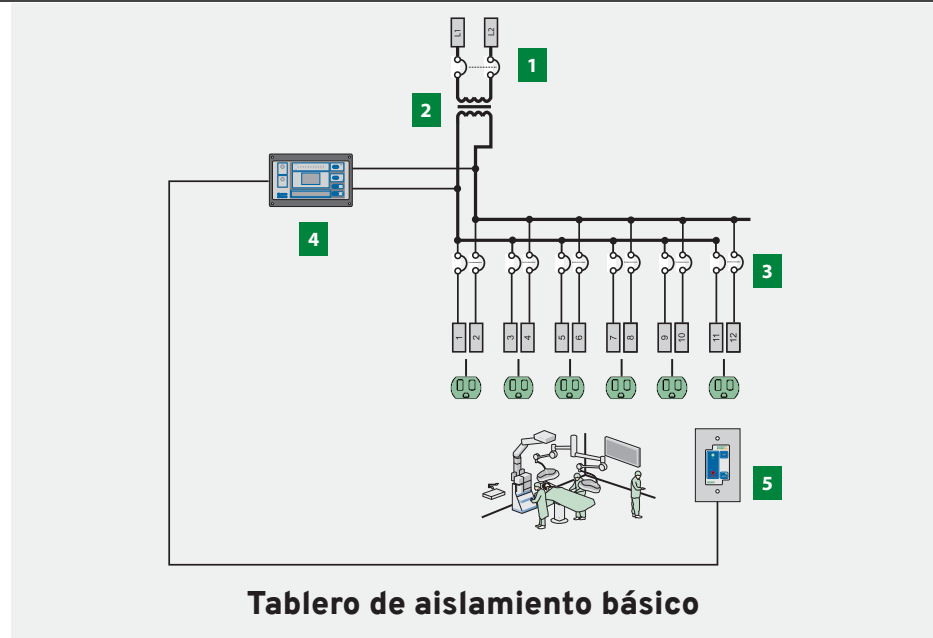
Tablero de aislamiento estándar



Indicador remoto MK2000P-G1

Notas:

- Mínimo equipamiento para cumplir con la NFPA 99 y NOM-001-SEDE*
- Indicación remota para cuando el tablero no es instalado dentro de la sala de operaciones o del área de cuidados intensivos



Tablero de aislamiento básico

Componentes clave del sistema:

- 1** Interruptor primario
- 2** Transformador de aislamiento
- 3** Interruptores derivados secundarios (hasta 16 derivados)
- 4** Monitor de aislamiento de línea LIM2010
- 5** Indicador remoto MK2000P (con indicación visual y audible, prueba remota del LIM)

Configuración estándar del tablero:

- Un (1) monitor de aislamiento de línea LIM2010
- Previsiones para hasta 16 interruptores derivados
- Opcional - Receptáculos grado hospital y terminales de tierra
- Opcional - Bloqueo de circuitos mediante PLC

Ejemplo de números de parte:

(ejemplo. 10 kVA, 220/120V, montaje al ras)

- Kit de transformador: XMK10HA
- Caja: B662408F
- Frente: T6826R
- Interior: MIP10HASP

Accesorios:

- Indicador remoto MK2000P-G1



Monitoreo de la carga

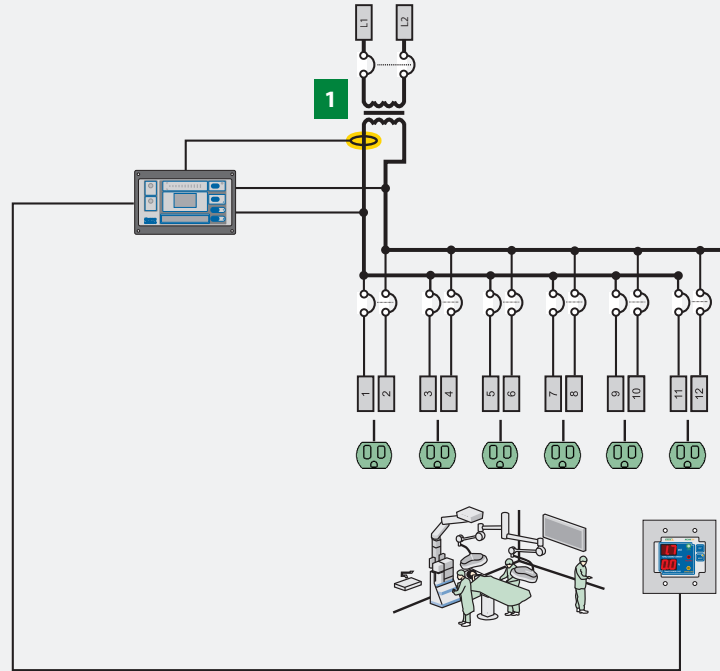
Incluye el monitoreo de la capacidad del transformador



TC modelo STW3



Indicador remoto digital
MK2000CBM



Monitoreo de la carga del Transformador

Notas:

- Monitorea la carga del Sistema completo
- El monitoreo de la carga se muestra tanto en el LIM2010 como en el indicador remoto MK2000CBM
- El indicador remoto MK2000CBM muestra lecturas digitales de la corriente total peligrosa THC y de la carga del transformador

Componentes adicionales importantes:

- 1 Transformador de corriente STW3
- 2 Indicador remoto digital MK2000CBM

Configuración del Panel:

- Configuración estándar con monitoreo de la carga del sistema
- Opciones de receptáculos de fuerza grado hospital y conectores de tierra integrados al tablero
- Opción de bloqueo de circuitos mediante PLC

Números de parte, ejemplo:

(10 kVA, 220/120V, montaje de empotrar)

- Kit de transformador: XMK10HA
- Caja: B662408F
- Frente: T6826R
- Interior: MIP10HASP-LM

Equipo adicional:

- Indicador remoto digital MK2000CBM



Localización de fallas a tierra en los derivados

Incluye indicación automática del derivado con falla a tierra



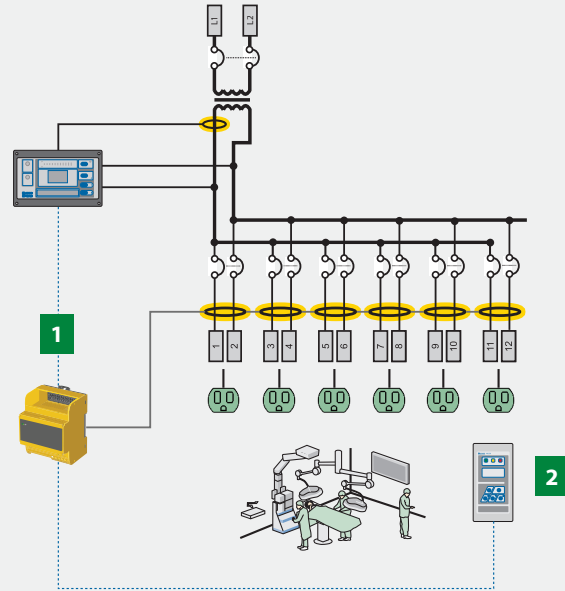
kit de localización de fallas a tierra



Estación remota MK2430

Notas del sistema:

- Detección e indicación automática del circuito derivado con falla
- El display digital muestra el circuito con falla claramente
- El tamaño de los TC's modulares permiten una simple instalación
- La estación remota MK2430 provee indicación de alarma al LIM y al EDS
- Conectividad simple con RS-485 entre el LIM, EDS y la estación remota
- La estación MK2430 puede monitorear múltiples sistemas / tableros
- Permite integración a futuro de otros tableros y estaciones de enfermeras



Localización de fallas a tierra con estación remota digital

Componentes del sistema importantes:

- 1** Kit de localización de fallas a tierra EDS441LNA-KIT-2
- 2** Estación remota digital MK2430

Incluido en el tablero como opción:

- Kit de localización de fallas conteniendo el módulo evaluador de fallas, transformadores de corriente y la tornillería de montaje

Números de parte, ejemplo:

(10 kVA, 220/120V, montaje de empotrar)

- Kit de transformador: XMK10HA
- Caja: B662408F
- Frente: T6826R
- Interior: MIP10HASP-LM-D42

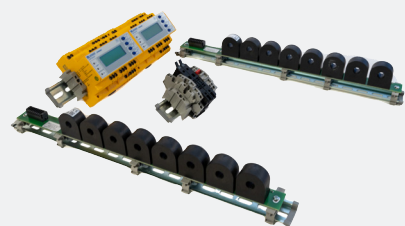
Equipo adicional:

- Estación remota MK2430



Monitoreo de la carga de los derivados

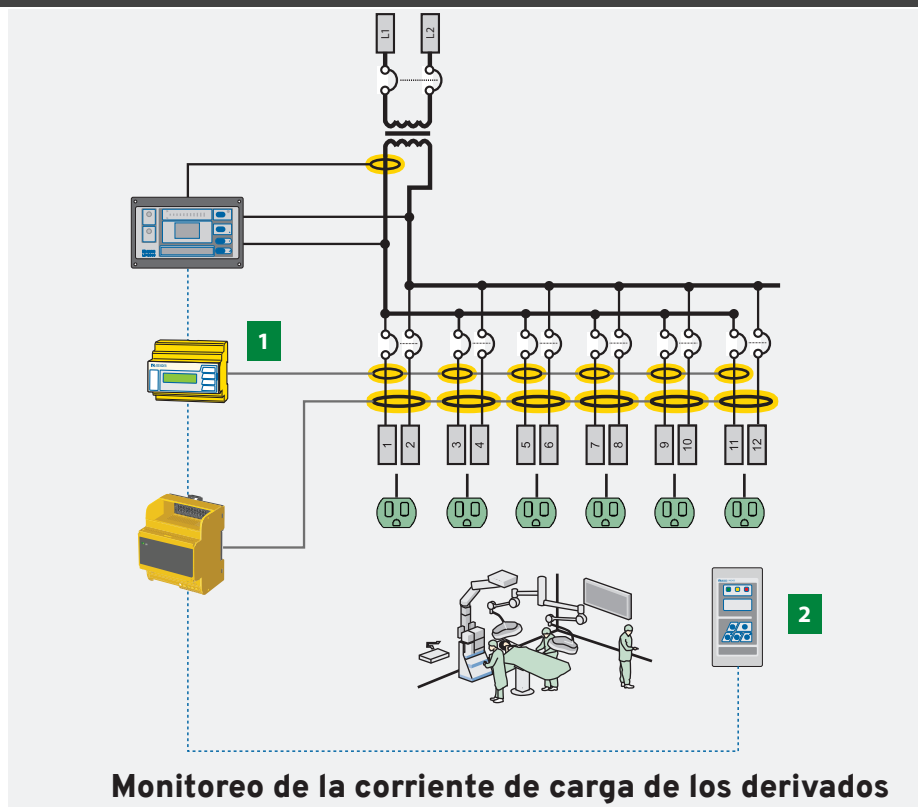
Incluye el monitoreo individual de las cargas de los derivados



Kit de monitoreo de corriente de los derivados

Notas del sistema:

- Automáticamente detecta y proporciona una alarma en caso de sobrecarga en los derivados
- Muestra en su display los valores de la corriente de la carga en tiempo real
- Se integra a otros equipos mediante una red RS-485
- Las alarmas de las Corrientes de las cargas también se muestran en las estaciones remotas MK2430 y MK800
- La información del CMS460 está disponible en el bus de comunicación



Monitoreo de la corriente de carga de los derivados

Componentes adicionales importantes:

- 1** Kit de monitoreo de la carga de los derivados CMS460-KIT
- 2** Estación indicadora remota MK2430

Incluido en el tablero como opción:

- Dos (2) módulos de corriente de carga CMS460
- Dos (2) módulos de transformadores de corriente CTAC10/99

Números de parte, ejemplos:

(10 kVA, 220/120V, Montaje de empotrar)

- Kit de Transformador: XMK10HA
- Caja: B662408F
- Frente: T6826R
- Interior: MIP10HASP-LMC2-D42

Equipo adicional:

- Estación remota MK2430

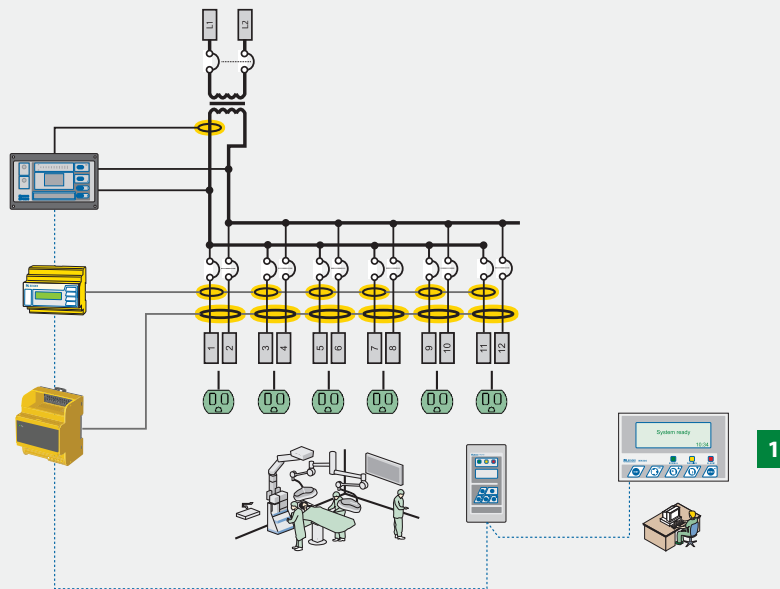


Estación central de monitoreo

Provee un punto central para el monitoreo de las alarmas del sistema



Estación remota MK800RS



Monitoreo central de las estaciones de enfermeras

Componentes del Sistema:

- 1 Estación remota MK800

Notas del sistema:

- Todos los componentes son conectados a la red por medio de conexión a dos hilos RS-485
- La estación MK800 provee una pantalla grande para la notificación de las alarmas para cientos de sistemas
- La estación de enfermeras es capaz de recibir y mostrar las alarmas de múltiples salas
- Compatible con cualquier otro tipo de tablero

Visualización técnica e integración remota

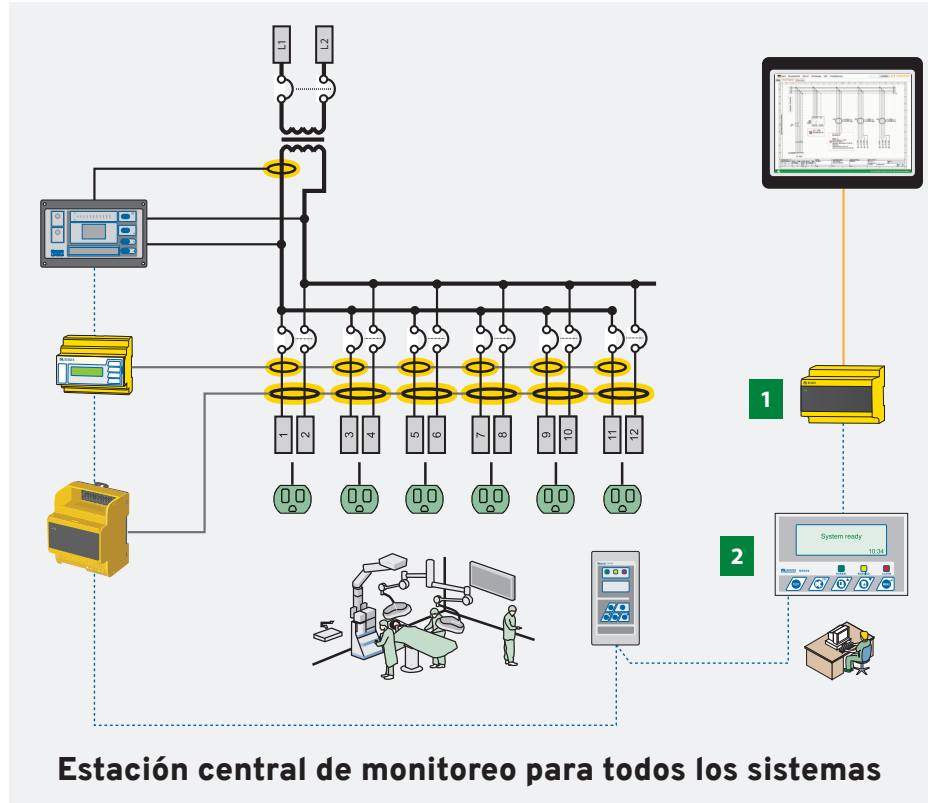
Incluye visualizaciones técnicas y comunicación avanzadas



Kit de comunicación



Estación CP907 HMI



Estación central de monitoreo para todos los sistemas

Componentes adicionales importantes:

- 1 Kit de Comunicación COM465IP-KIT
- 2 Estación de monitoreo CP907 HMI

Incluido en el tablero como opción:

- Kit de comunicación, incluye la gateway COM465IP

Números de parte, ejemplo:

(10 kVA, 220/120V, montaje de empotrar)

- Kit de transformador: XMK10HA
- Caja: B662408F
- Frente: T6826R
- Interior: MIP10BASP-GW-LMC2-D42

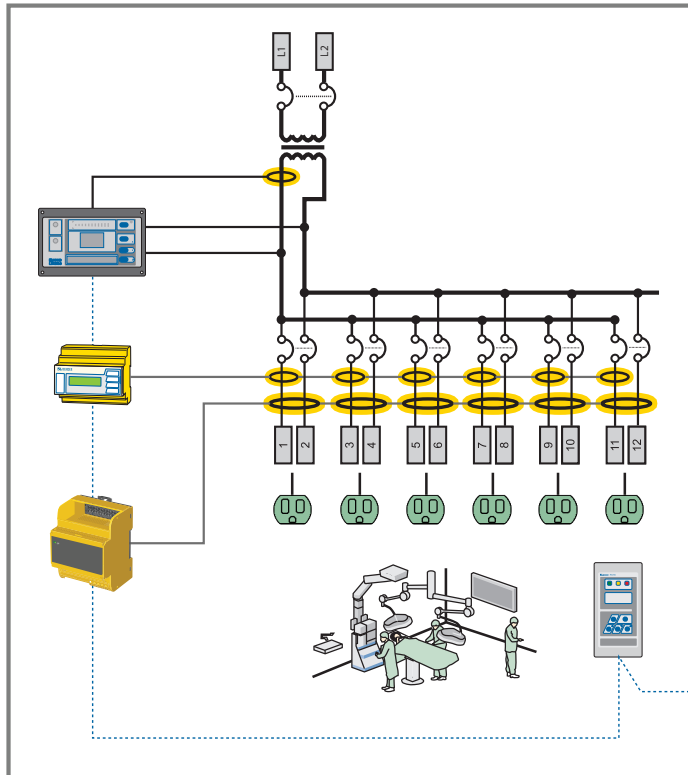
Notas del sistema:

- Todos los componentes son conectados por la misma red a dos hilos RS-485
- Vista de todos los sistemas desde un punto centralizado
- La COM465IP provee una interfase basada en navegador para ver el estado del equipo, además de poderse integrar vía Modbus/TCP a sistemas de administración de edificios
- La estación touch screen de la serie CP907 provee avanzadas visualizaciones del sistema
- Una COM465IP puede ver hasta 99 dispositivos; módulos COM465IP adicionales pueden conectarse para ver otros dispositivos

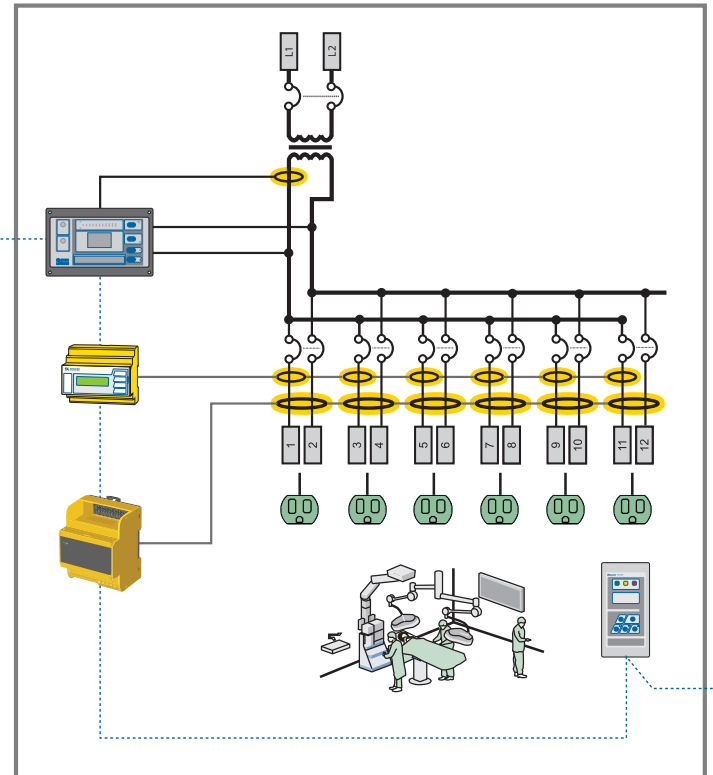
Sistemas completos para múltiples salas

Una completa solución para múltiples salas de operación, monitoreadas centralmente

OR 1



OR 2



Notas del sistema:

- Todos los sistemas son conectados entre sí a la red con un simple cable a dos hilos RS-485
- Monitoreo desde una solo lugar los múltiples monitores
- Integrable a redes existentes Modbus/TCP
- Visualización central de todos los sistemas para el personal técnico y de mantenimiento

Números de parte, ejemplo:

(10 kVA, 220/120V, montaje de empotrar)

- Kit de transformador: XMK10HA
- Caja: B662408F
- Frente: T6826R
- Interior: MIP10HASP-GW LMC2-D42

Otros equipos:

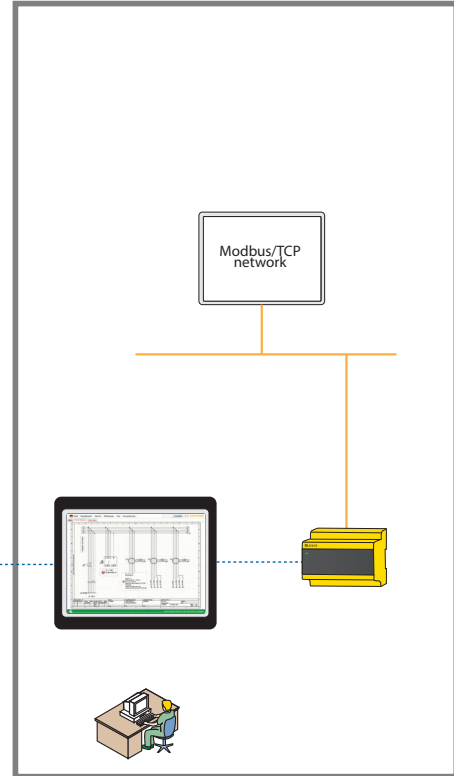
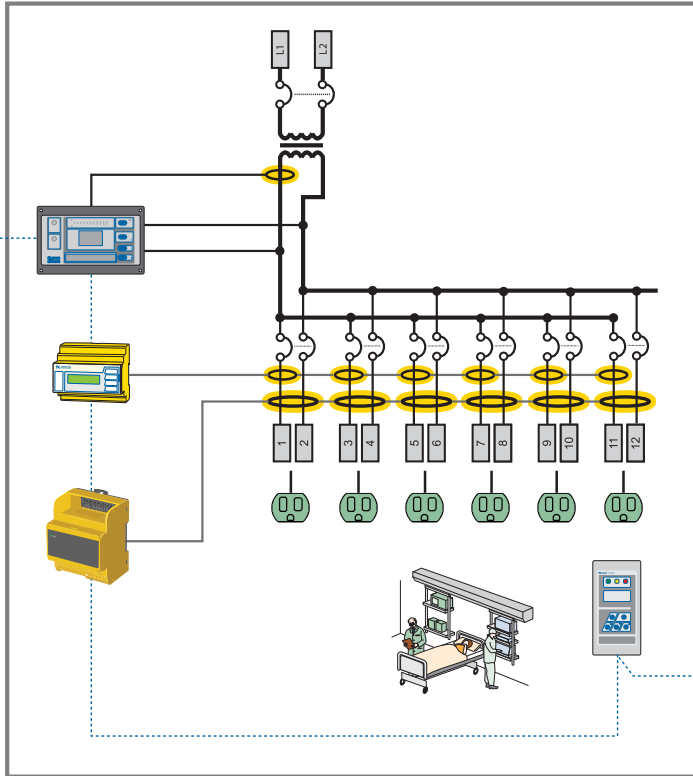
- 3x MK2430
- 1x MK800
- 1x CP907 HMI



UCI 1

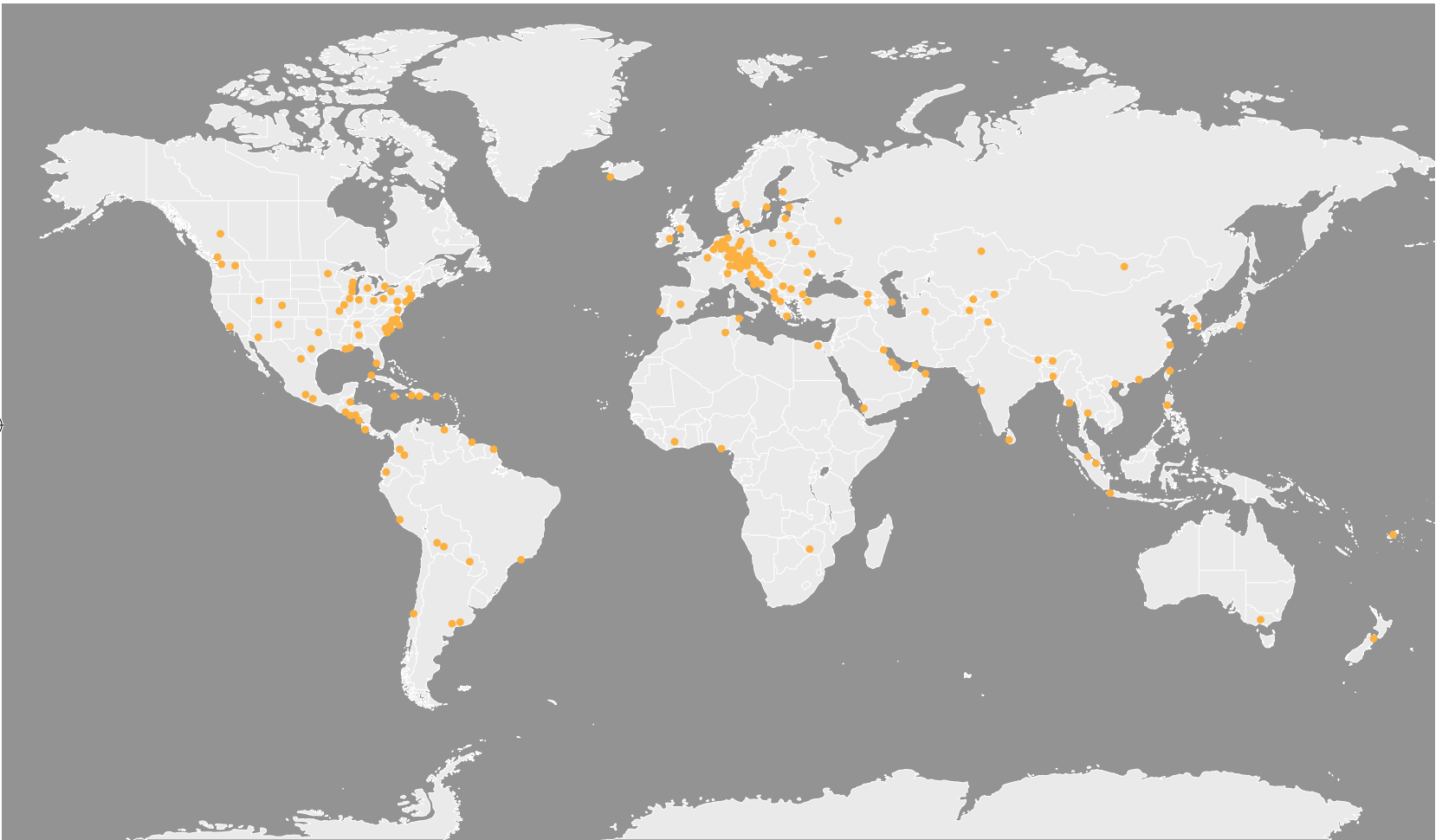
Estación de enfermeras

Central de Mantenimiento





¡Bender se encuentra en 70 países de todo el mundo!



USA • Exton, PA

800.356.4266 / 610.383.9200 • info@benderinc.com
www.benderinc.com

Canada • Mississauga, ON

800.243.2438 / 905.602.9990 • info@bender-ca.com
www.bender-ca.com

Mexico • Ciudad de Mexico

+972 517-7147 / + (55) 4955 1198 • info@bender.com.mx
www.bender.com.mx

South America, Central America, Caribbean

+1 (484) 288-7434 • info@bender-latinamerica.com
www.bender-latinamerica.com

Chile • Santiago de Chile

+56 2.2933.4211 • info@bender-cl.com
www.bender-cl.com